

## MediCLine 200 serien

- Praktisk design

Væg- eller gulvsøjle til forsyning af medicinske og tekniske gasarter. Opfylder produktkrav vedr. funktionalitet og kvalitet af hospitalsudstyr og kan desuden anvendes til gasforsyning på laboratorier, tand-/dyrlæger, lægepraksis eller i anden industri.

Rørføring tilpasses kundespecifikke krav til ønsket gasforsyning.

### Design og komfort

En overskuelig og betjeningsvenlig søjle.

Nem adgang til gasudtag.

Standardfarve hvid RAL 9016.

Leveres i farver efter ønske.

### Fleksibilitet og vedligeholdelse

Muligheder for montering/ophængning:

Lodret, vandret på væg eller som gulvsøjle. Mulighed for svingarm.

Forskellige længder afhængig af rumindretning.

Gasudtag efter ønske.

Søjlen kan serviceres uden afbrydelse af gasforsyning.

Serviceventiler er indbygget i gasudtagene.

### Hygiejne og sikkerhed

Nemt at rengøre - bløde runde overflader, der tilsikrer en optimal hygiejne.

Søjlen er fremstillet i henhold til international standard med CE-certifikat og kan anvendes uden sikkerhedsmæssige risici for brugeren.



## MediCLine 200 serien

- Tekniske data

**Materiale:** Ekstruderet aluminium/  
rustfri stål

**Overfladebehandling:** Lakeret

**Farve:** Hvid RAL 9016 som standard/  
valgfri farve

**Længde:**

Op til 6 meter uden samling

### Søjleopbygning

Basisprofil til rørføring af forskellige gasarter/afkast.

Afskærmningsprofil til front.

Integreret skruespor i basisprofil til fastgørelse af rør.

De tilhørende gasudtag på frontsiden kan placeres med en indbyrdes afstand på 100/150 mm.

Den enkelte gasart/afkast fremgår af den anvendte farve/farvekombination på udtagets plastrondel.

### Tilslutning af søjle

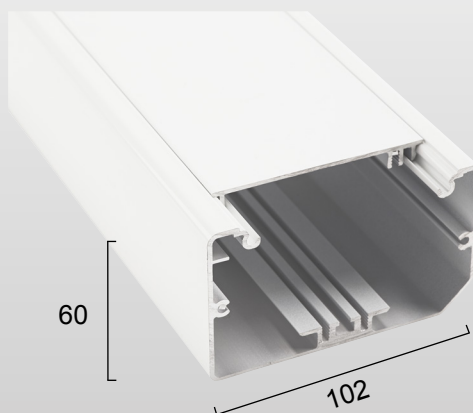
Tilslutning til gasforsyning kan ske via tilslutningskanal fra søjlens over- eller underside samt fra gavlen/bund. Direkte tilslutning kan ske via søjlens bagside.

### Svingarm

**Materiale:** Lakeret stål/ekstruderet aluminium

**Farve:** Hvid RAL 9016 som standard/  
valgfri farve

**Længde:** 300 mm/360°



Medicinske gasser